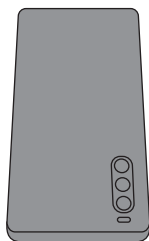


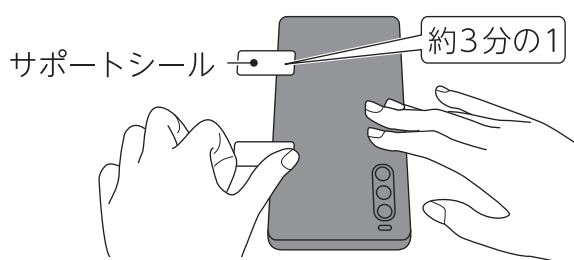
取扱説明書

※イラストはイメージです。

1 対応機種を裏側にし、上下逆さに置く



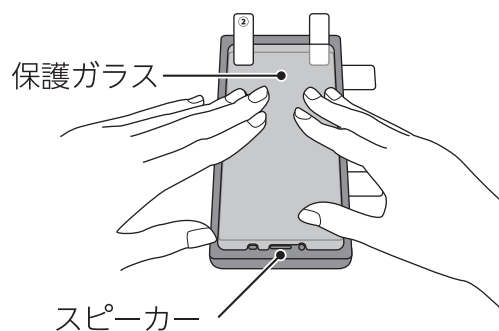
2 サポートシールの約3分の1を2箇所に貼る



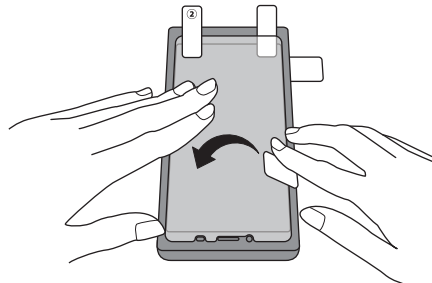
3 同梱のクリーニングクロスやホコリ取りシールを使って、対応機種のディスプレイの汚れやホコリを取り除く

4 保護ガラスを対応機種にのせ、保護ガラスの形状が対応機種のスピーカーなど合うように、位置を調整する

※ここではセパレーターを剥がさないでください。

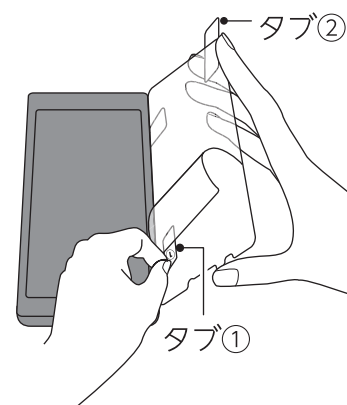


5 サポートシールを、保護ガラスにたるませずしっかりと貼る



6 保護ガラス裏面のタブ①を持って、セパレーターを剥がす

※保護ガラスの吸着面にホコリが付いた場合、ホコリ取りシールを使って取り除くことができます。



7 保護ガラスをディスプレイに貼り、手で押さえてしっかりと貼る

8 タブ②を持って、表面のセパレーターをサポートシールと一緒に剥がす