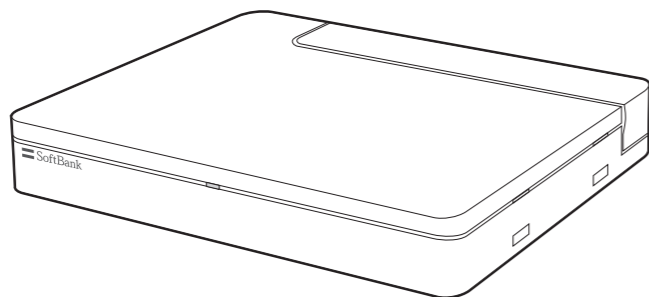


録画対応デジタル TV チューナー専用 HDD
SB-HD01-ORST/WH

取扱説明書



このたびは、録画対応デジタル TV チューナー専用 HDD (以下、「本製品」といいます) をご購入いただき、誠にありがとうございます。

ご使用前に、このセットアップガイドを必ずお読みいただき、正しく安全にお取り扱いください。
また、本書をお読みになった後は、大切に保管してください。

本製品は録画対応デジタル TV チューナー (型番: SB-TV03-WFRC) にのみ対応した製品です。
他の機器と接続して使用しないでください。

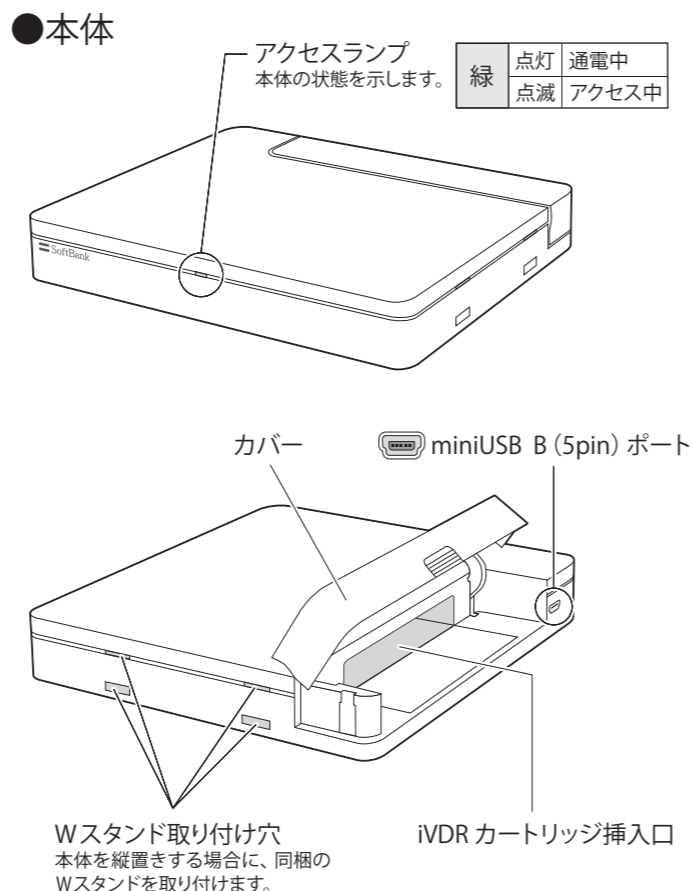
本製品の特長

本製品は録画対応デジタル TV チューナーと接続して、デジタルテレビ放送を録画することができます。

内容品の確認

- 本体×1
 - USB ケーブル×1
 - W スタンド×1
 - カートリッジ用インデックスラベル×1
 - iVDRカートリッジ (500GB)×1
 - 取扱説明書/保証書×1
- ※本書です。

各部の名称と機能



本製品の取り付けに関する注意

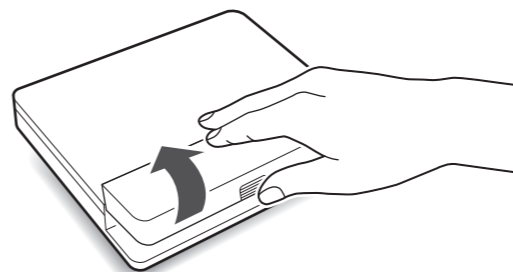
⚠ 注意

本体のカバーの開閉時や、W スタンドの取り付け時などに、強く押したり、無理な力を加えないでください。破損する恐れがあります。

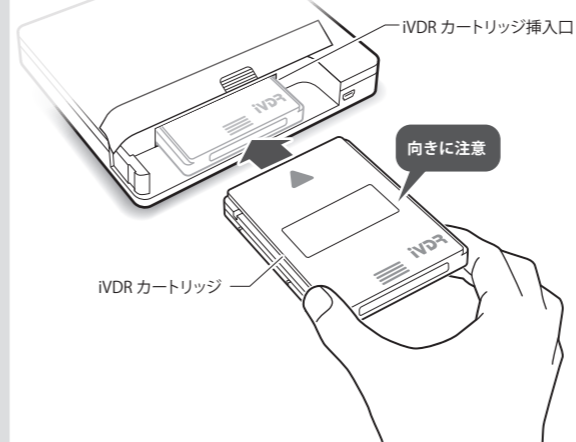
※裏面の「安全上のご注意」もあわせて確認してください。

iVDR カートリッジを取り付ける

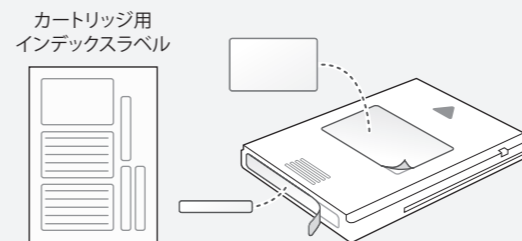
① 本体のカバーを開ける



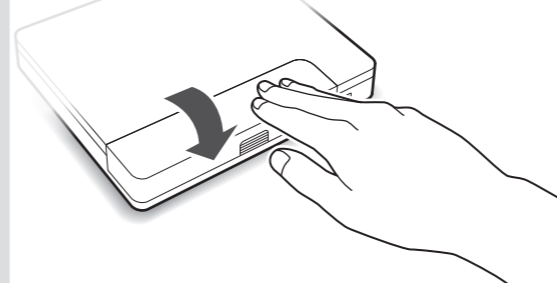
② iVDR カートリッジを本体に入れる



✓ チェック 同梱のカートリッジ用インデックスラベルに録画番組のジャンルなどを書いて貼っておくと便利です。



③ 本体のカバーを閉める



録画対応デジタル TV チューナーに接続する

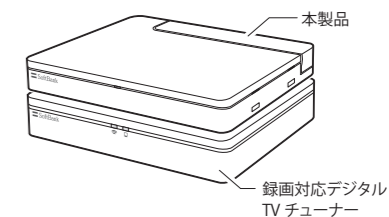
① 録画対応デジタル TV チューナーの AC アダプタを抜く

② 本体を設置する

平置きの場合

本体を録画対応デジタル TV チューナーの上に重ねます。

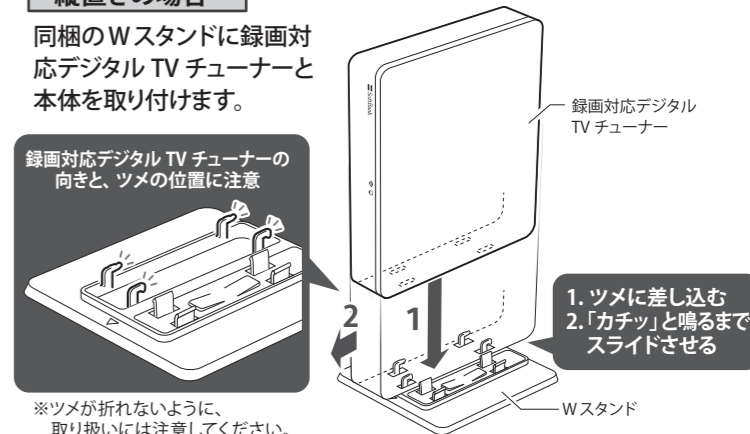
※必ず本製品を上にしてください。



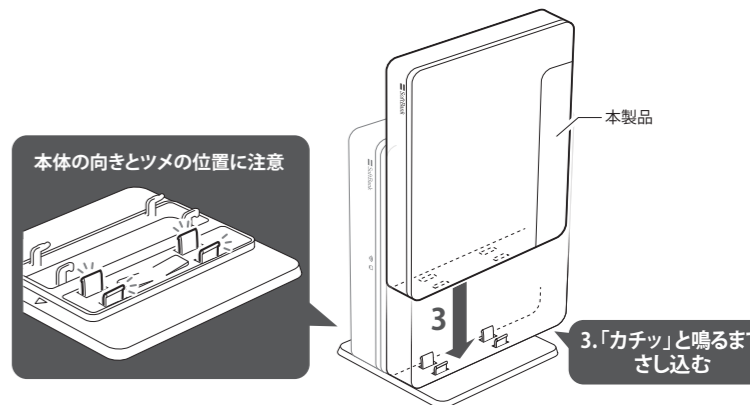
縦置きの場合

同梱の W スタンドに録画対応デジタル TV チューナーと本体を取り付けます。

録画対応デジタル TV チューナーの向きと、ツメの位置に注意

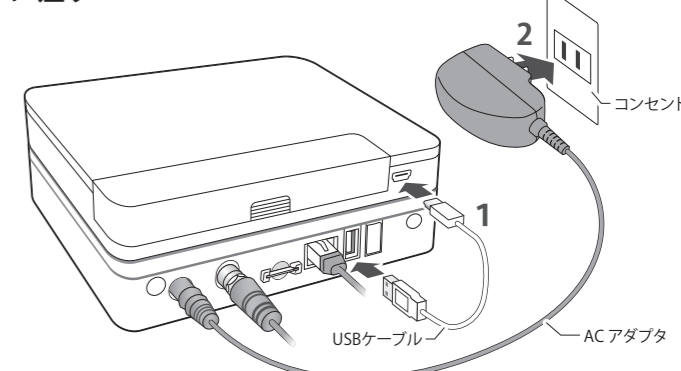


本体の向きとツメの位置に注意



⚠ 注意 W スタンドへ確実に取り付けてください。取り付けが不十分な場合、本体が脱落して破損や故障する恐れがあります。

③ 同梱の USB ケーブルで本製品と録画対応デジタル TV チューナーを接続してから、AC アダプタをコンセントに差す



以上で接続は完了です。対応機種にインストールした専用アプリ「録画対応デジタル TV (StationTV i)」を起動して、ハードディスク初期化のメッセージが表示されたら実行してください。

iVDRカートリッジの交換について

ハードディスクの容量がいっぱいになった場合に、iVDR カートリッジを交換することでさらに録画できます。

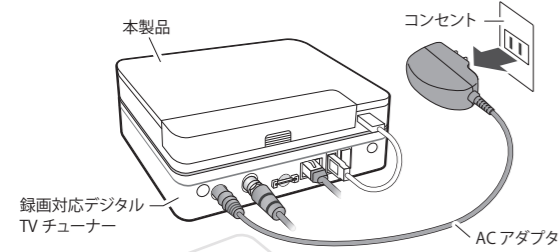
別売の iVDR カートリッジを準備する

iVDR カートリッジは必ず、動作確認済みのものを使用してください。動作確認済み以外の iVDR カートリッジの使用については、保証いたしかねます。詳しくは株式会社ピクセラのホームページをご確認ください。

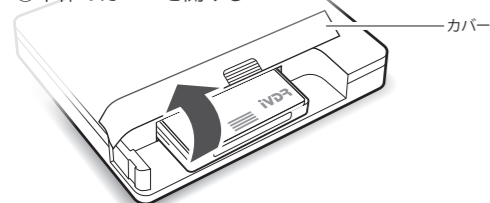
株式会社ピクセラ ホームページ
<http://www.pixela.co.jp/sbhdd/>

iVDR カートリッジを交換する

①録画対応デジタル TV チューナーの AC アダプタを抜く

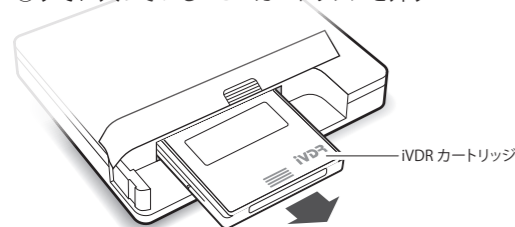


②本体のカバーを開ける

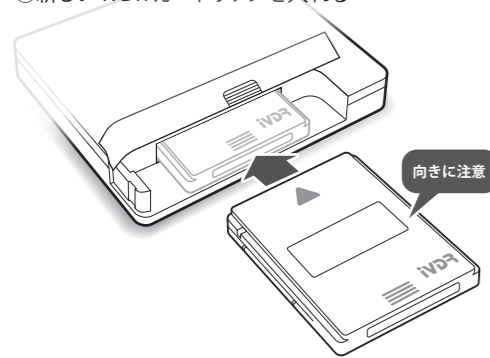


注意 本体のカバーの開閉や iVDR カートリッジの抜き差しをするときは、本体と録画対応デジタル TV チューナーをしっかりと押さえてから行ってください。

③すでに入っている iVDR カートリッジを外す



④新しい iVDR カートリッジを入れる



⑤録画対応デジタル TV チューナーの AC アダプタを差す

専用アプリを起動する

対応機種にインストールした専用アプリ「録画対応デジタル TV (StationTV i)」を起動してください。ハードディスク初期化のメッセージが表示されたら実行します。※初期化を実行すると、保存されているデータがすべて消去されます。

安全上のご注意

図記号 行為の指示 (必ずしてください) を示します。
 行為の禁止 (してはいけません) を示します。

警告 死亡または重症を負うことや、物的損害の発生が想定されることを示します。

禁止 **本製品の分解・改造は絶対にしない。**
火災や故障および感電やけがの原因になる恐れがあります。修理は株式会社ピクセラのユーザーサポートセンターまでご相談ください。

本製品を濡らしたり、濡れた手で触れたりしない。
故障および感電の原因になる恐れがあります。

雷鳴が聞こえたときは、すぐに使用を中止し、本製品に触れない。
感電の原因になる恐れがあります。

指示 **以下の場合、本体に触れずに速やかに使用を中止する。**

- ・異音、異臭、煙が出ているとき
- ・本体が故障、破損しているとき
- ・内部に液体や異物が入ったとき

そのまま使用すると、火災および感電の原因になる恐れがあります。修理や点検は、株式会社ピクセラのユーザーサポートセンターにご相談ください。

故障や事故によるけがを防ぐため、以下のことを守る。

- ・内部に指や金属片などの異物を入れない
- ・熱器具に近づけたり、破損させたりしない
- ・水につけたり、濡らしたりしない
- ・重い物をのせたり、落下させるなど強い衝撃を与えたりしない
- ・上に物を置いたり被せたりしない

火災や故障および感電やけがの原因になる恐れがあります。

注意 障害を負うことや、物的損害の発生が想定されることを示します。

禁止 **以下のような場所に設置および保管をしない。**

- ・直射日光が当たったり高温になったりする場所
- ・熱器具の近くなどで高温になる場所
- ・風通しの悪い場所
- ・水や湯気などがかかる場所
- ・ほこりや、湿気、油煙の多い場所
- ・可燃性、爆発性、引火性のガスがある場所
- ・粉じんが発生する場所
- ・振動や衝撃のある場所
- ・傾斜しているなどで不安定な場所
- ・船舶や自動車などの乗り物の中
- ・小さなお子様の手が届く場所

火災や故障、感電および転倒や落下などによるけがの原因になる恐れがあります。

指示 **本製品を移動するときは、接続しているケーブル類をすべて外す。**
ケーブル類の破損や、火災・感電・故障の原因になる恐れがあります。

使用上のご注意

■守っていただきたいこと

- ・必ず録画対応デジタルTVチューナーと接続して、指定の方法で設置してください。
- ・USBケーブルの抜き差しは、必ず録画対応デジタルTVチューナーのACアダプタを抜いてから行ってください。また、録画中および再生中にケーブル類を抜かないでください。
- ・USB ハブを経由しての利用はできません。
- ・使用中に本体やケーブルを激しく動かしたり、ケーブルを抜いたりしないでください。
- ・同梱のiVDRカートリッジは本製品専用です。他の機器では使用しないでください。

■録画について

- ・本製品や、録画対応デジタルTVチューナーおよび対応機種の故障などにより、録画や予約ができなかった場合や、録画番組が消失した場合の補償はいたしかねます。あらかじめご了承ください。
- ・本製品や、録画対応デジタルTVチューナーを修理した場合、録画番組が再生できなくなることがあります。
- ・録画した番組を複製することや、他の機器で再生することはできません。

■お手入れについて

お手入れの際はかならず録画対応デジタル TV チューナーの AC アダプタを抜いてから、ケーブル類をすべて外してください。

- ・柔らかい布でやさしく乾拭きしてください。表面を擦るように拭くと、細かい傷が入る恐れがあります。
- ・汚れがひどい場合は、水で薄めた中性洗剤を浸した布をよく絞って拭き取り、乾いた柔らかい布で仕上げてください。
- ・ベンジンやシンナーなどの揮発性の薬品、研磨剤、化学ぞうきんなどは使用しないでください。変色、変質、変形の恐れがあります。
- ・ヘアスプレーや殺虫剤など、揮発性の薬品がかからないように注意してください。
- ・内部のほこりの除去は3年に1回を目安に株式会社ピクセラのユーザーサポートセンターに依頼してください。

■その他

- ・「iVDR」はiVDRコンソーシアムの登録商標です。
- ・「iVDR (Information Versatile Device for Removable usage)」は「iVDR技術規格」に準拠することを表す商標です。
- ・本製品および本製品のパッケージ(緩衝材を含む)を廃棄する場合は、お住まいの地方自治体の条例や規則に従ってください。
- ・この装置は、クラスA情報技術装置です。この装置を家庭環境で使用すると電波妨害を引き起こすことがあります。この場合には使用者が適切な対策を講ずるよう要求されることがあります。

(VCCI-A)

※本書の内容の一部、およびすべてを無断で転載することは禁じられています。※本書で使用しているイラストは実際とは異なる場合があります。

対応機種・製品仕様

■対応機種 SoftBank SELECTION 録画対応デジタル TV チューナー (型番:SB-TV03-WFRC)

■本体
電源 インターフェース USB バスパワー miniUSB B (Spin) ポート×1、Serial ATA 仕様 26ピン×1
外形寸法 Wスタンドあり:約 179 mm(W)×150 mm(D)×112 mm(H)
Wスタンドなし:約 170 mm(W)×150 mm(D)× 26 mm(H) (突起部を除く)

質量 約 250g (Wスタンドを除く)
使用温度範囲 5 ~ 35°C
使用湿度範囲 10 ~ 80% RH (結露なきこと)
適合規格 VCCI クラス A

■iVDR カートリッジ
記憶容量 500GB
インターフェース Serial ATA 仕様 26ピン×1
対応規格 iVDR
質量 約 140g

■USB ケーブル
インターフェース miniUSB B (Spin) コネクタ×1、USB (Aタイプ)コネクタ×1
ケーブル長 約 10cm (コネクタ部を除く)

販売元:ソフトバンクBB株式会社
〒105-7304 東京都港区東新橋 1-9-1 東京汐留ビルディング

保証書

保証規定

- 保証期間内であっても次の場合は有償修理となります。また、本保証書ならびに製品付属の取扱説明書等に別途記載されている場合には、その保証規定にしたがい有償修理となりますのでご注意ください。
 - ご購入日(※)が確認できない場合、また、販売店名、販売店記入のない場合(※オンライン購入の場合は、ご購入日(※)を証明する書類(納品書等)が必要となります。)
 - 本保証書の提示がない場合、また保証書を書き換えた、所定事項に記入がない場合
 - 操作上の誤り、他の機器との誤った接続、弊社によらない修理や改造による故障および損傷
 - ご購入後の輸送、移動時の取り扱いが不適当なために生じた故障および損傷
 - 火災、風水害、地震などの天災、異常電圧による故障および損傷
 - 使用中、ケース等に生じる傷などの外観上の変化
 - 消耗品(乾電池やリチウムイオン電池、充電式電池など)の故障、異常
 - 付属品を取り換えた場合
- 保証期間内でも製品を弊社へ送付された場合の送料および諸掛りにつきましては、お客様の負担となります。なお、送付の際は適切な梱包のうえ、紛失防止のために受け渡しの確認できる手段(簡易書留や宅配など)をご利用ください。
- 本製品の故障および故障状態での使用により生じた直接、間接の損害につきましては、弊社はその責任を負いかねます。
- 修理受付後、弊社において障害が再現できない場合は、交換、修理をいたしかねる場合があります。
- 修理によって交換された不良品の所有権は、当社に帰属するものとし、交換した部材に関するデータ等の内容については一切の責を負わないものとします。
- 保証期間経過後の修理につきましては、やむを得ない事情により、お客様へ事前通知なしに使用部品などを変更する場合があります。
- 修理の際、当社の品質基準に適合した再利用部品を使用する場合があります。
- 本保証書は本製品の動作について保証するものであり、録画番組などの保存データの消失および破損について保証するものではありません。
- 弊社で故障診断を行う際は、録画番組などの保存データは初期化されます。保存されていたデータの復元およびデータの移行はできません。
- 修理は、製品の分解、部品の交換または補修によって行われます。ただし、修理が困難な場合は、ご購入いただいた製品と同等または、それ以上の性能を有する他の製品と交換することで対応させていただくことがあります。

株式会社ピクセラ ユーザーサポートセンター

フリーダイヤル
0120-727-231

受付時間 **10:00 ~ 18:00** (年末年始と祝日を除く)

携帯電話をご利用の場合はナビダイヤルにかけてください

0570-064-246 (通話料がかかります)

フリーダイヤル、ナビダイヤルをご利用いただけない場合は FAX でお問い合わせください

FAX 06-6633-2992 (通信料がかかります)